

record DFA 127

kanatlı kapılar için otomatik açkı sistemi



DFA 127



DFA127



record

your global partner for entrance solutions



record DFA 127 – Otomatik açk otomasyonu için evrensel sistem

record DFA 127 otomatik kapı açk otomasyonu için evrensel bir üründür. Gelişmiş teknoloji, kompakt tasarım ve record'a özgü kusursuz çalışma özelliklerine sahiptir. Yapıcı yaklaşımımız tek bir sürücü ile bir çok farklı uygulamaya ve çeşitliliğe olanak sağlar

Evrensel uygulamalar

Modüler montaj ve elektro-mekanik çalışma prensibi ile evrensel uygulamalara kolaylık sağlar. Kapı ne zaman sürücü yardımı ile açılsa ya da kapansa aynı anda yaya bu gerginlik iletilir. Karşı hareketi sağlayacak enerji yay tarafından sürücü içinde depolanır. İhtiyaca bağlı olarak karşı hareket motor destekli sağlanabilir. Hatta motor yardımı olmadan bile optimum hız sağlamak adına güç tüm alana dağıtılır. Kapının son noktasına ulaşmaya kadar sağladığı direnç de dahil olmak üzere hareket bütün norm ve kurallara uygundur.

record DFA 127 ihtiyaç olan farklı yay kuvvetleri için EN4 - EN6. standartlarında özel bir ayar vidasıyla montaj alanında kolayca ayarlanabilir.

Bu model; çok çeşitli kapı tipleri için; ülke ve bölge gerekliliklerine hızlı bir şekilde adapte edilebilecek, önceden tanımlanmış bir çok özgün özelliğe sahiptir.

Özellikler:

- Dünya çapında onaylı DIN 18650-uyumlu teknoloji
- Yangın koruma bariyeri olarak açık tutma özelliği onaylanmıştır
- Yangına dayanıklı çeşitli profillerle kullanılabilir, örneğin; Jansen, Forster, Heroal ve Schüco
- Yaşlı bakım merkezleri ve gerontoloji için engelsiz geçiş teknolojisine sahiptir

Varyasyonlar:

- Çift kanatlı kapılar (Standart-Master/Slave)
- Enerji tasarruf modu (Ayarlanabilir tek kanat açılımı)
- Yangın kapıları için entegre sıralı kanat kontrolü
- Interlock güvenlik-koridor kapıları
- Yön odaklı iki farklı yönlü açılış (Koridor trafiği yönetimi)
- Standart kullanım açılış/kapanış





DFA127



record

your global partner for entrance solutions



record DFA 127 – bir sürücü sistemi ile dört yönelim

→ Bir sistem → modüler kurulum → tüm ürünler için aynı tip kurulum → kanıtlanmış teknoloji

FULL POWER



TAM GÜÇ çok yönlü

Katkıları:

- Evrensel, güçlü, programlanabilir
- İlave modüller olmadan geniş işlevsellik
- Güvenilir, sağlam mekanik

Önerilen kullanım:

- Geniş ve ağır kapılar için en iyi şekilde tasarlanmıştır
- Yüksek düzeyde dinamizm sağlar



Kopak ve güçlü

LOW ENERGY



HASSAS indirgenmiş hareket enerjisi ile

Katkıları:

- Kullanım alanına bağlı olarak, güvenlik sensörü olmadan da uygulanabilir
- Yaşlılar için engel düzeyini düşürür
- Hassas çalışma prensibi; rahat, güvenli ve ilham vericidir

Önerilen kullanım:

- Sınırlı ve/veya yavaş hareket gerektiren her alan için uygundur



Güvenlik sensörleri olmadan kullanılabilir

INVERSE



GÜVENLİ açılırken enerji tüketmez

Katkıları:

- Hiçbir acil durum güç kaynağına ihtiyaç duymaz
- Yay gücü ile açılım yapar
- Kapı menteşesi sisteme entegredir (zeminde yer açma problemi taşımaz)

Önerilen kullanım:

- Yangın anında açılarak duman tahliyesi sağlar
- Acil durum ya da elektrik kesintisinde açılarak kaçış yolu sağlar



Elektrik kesintilerinde açılarak acil durum için güvenlik ve rehberlik sağlar

FIRE



GÜVENİLİR yangın anında güvenilir kapanma

Katkıları:

- Güvenlik ve konforu birleştirir
- Çeşitli yangına dayanımlı profillerle kullanılabilir

Önerilen kullanım:

- Acil durum ve/veya yangın anında ısı ve dumanı muhafaza için kapanır



Yangın anında güvenli kapanım

Tüm modeller için geçerli özellikler:

- Tüm modeller için özdeş tasarım
- Teknikle bütünlük uyumlu yaklaşım
- Kanıtlanmış elektronik aksesuarlar şirket içi tasarlanıp üretilir
- Çok-platformlu işletim sistemi (benzer yazılımlar bir çok ürünümüzde kullanılır)
- Dikkat çekici pürüzsüzlükte çalışma sistemi
- Kolay ve güvenilir bakım
- Alüminyum ya da paslanmaz çelik kapak
- Yüzey işlemlerine uygun kapak (Eloksal, RAL, vb)



Crew



DEFA 127



record DFA 127 – her zaman doğru seçim

record DFA 127 FULL POWER ve LOW ENERGY opsiyonlarını standart olarak sunar. İhtiyacınız olanı belirlemek ya da fikir değiştirmek çok kolaydır. Bir kaç yüz kiloluk bir kapıyı TAM GUC modunda çalıştırabilirsiniz. DUSUK ENERJİ modunda ise aynı mekanizma ile 1,6 joule ile sınırlı kinetik enerji sayesinde emniyet sensörleri olmaksızın kapıyı güvenli bir şekilde çalıştırmanız da mümkündür.

DFA 127 FULL POWER

DFA 127 FULL POWER record kanatlı kapı operatörleri arasında güç merkezidir. Ayarlanabilir güç aralığı ile EN4'den EN6 ya kadar geniş bir kullanım alanı sunar. İleri teknoloji record kontrol ünitesi sayesinde, kapının açılması ve kapanması için gerekli güç kapının her hareketinde ayrı ayrı sağlanırken, bir çok karmaşık fonksiyon kusursuz bir uyumla çalışır.

Kullanım alanı için özellikle uygundur:

- Parakende satış yerleri
- Havaalanları
- Yönetim ve ofis binaları
- Restoran ve oteller

DFA 127 LOW ENERGY

DFA 127 LOW ENERGY yavaş ya da sınırlı hareket edilen yapılar için idealdir. Örneğin; hastaneler ve bakım evleri. Kinetik enerji 1.6 joule ile sınırlandırılmıştır, bu kapının hareket alanında güvenlik sensörü kullanmadan ve güvenlikten ödün vermeden emniyetli kullanımı sağlar.

Kullanım alanı için özellikle uygundur:

- Yaşlı ve engelli bakım evleri
- Hastaneler, klinikler ve huzur evleri
- Özel mülk, villa ve apartmanlar için

Özel katkıları:

- Hassas çalışma prensibi sayesinde hareket kabiliyeti düşük ya da sınırlı kişilerin engel düzeyini indirger
- Ek güvenlik sensörleri ile birlikte kullanılabilir
- Pratik sessiz çalışması sayesinde yaşam alanlarında sessizliği ve huzuru korur





DFA 127



record

your global partner for entrance solutions



cemeks

record DFA 127 – kaçış yolları ve yangın koruma uygulamaları

Kaçış yolları ve yangın koruma için INVERSE ve FIRE seçenekleri kullanılabilir. Aynı görünmelerine rağmen farklı elektromekanik olanaklar sağlarlar.

DFA 127 INVERSE

DFA 127 INVERSE elektrik bağlantısı olmadan kapının güvenilir ve emniyetli bir şekilde açılmasını sağlar. Motor destekli kapanış sırasında kapının açılmasını sağlayacak enerji yay yardımı ile depolanır. Dumanın binaya dolması ve/veya duman tahliye sistemi tetiği ile INVERSE elektrik olmasa bile kapının açılmasını sağlayarak duman tahliyesine yardımcı olur. Bu nedenle INVERSE'in bağlı olduğu kapılar, duman tahliye sistemleri için de kullanılabilir.

Kullanım alanı için özellikle uygundur:

- Kaçış yolları kapılarında tahliye için
- Güvenlik yollarında insanlar için rehber olarak
- Duman ve ısı tahliyesi için

Özel katkıları:

- Son açılma noktası kapı sistemine entegredir. (insan geçişinde sendeleme ve takılma gibi tehlikeleri ortadan kaldırır)
- Kapının açılması için enerjiye ihtiyaç yoktur
- Elektromanyetik park freni eklenebilir, bu durumda cihazı kontrol edecek elektrikli bir açma cihazı ihtiyacı doğacaktır



DFA 127 FIRE

DFA 127 FIRE duman ve yangın koruma kapıları için onaylanmıştır. Yangın anında; duman, ısı dedektörü ya da yangın alarmı kapının kapanması için tetik gönderir ve kapanmayı sağlar. Kapanma yay gücü sayesinde gerçekleşir. SFR 127 mekanik sıralı kapanım sistemi çift kanatlı kapılarda kullanılmak zorundadır.

Kullanım alanı için özellikle uygundur:

- Yangın ve duman koruma kapıları için

Özel katkıları:

- Kompakt tasarımı sayesinde dahili yangın koruma bileşenlerini içerir
- Kapı sistemi, yangın sistemine direkt bağlantıya olanak tanır
- Duman ve ısı dedektörleri için dahili bağlantı içerir
- Çeşitli yangına dayanımlı profillerle kullanıma uygundur

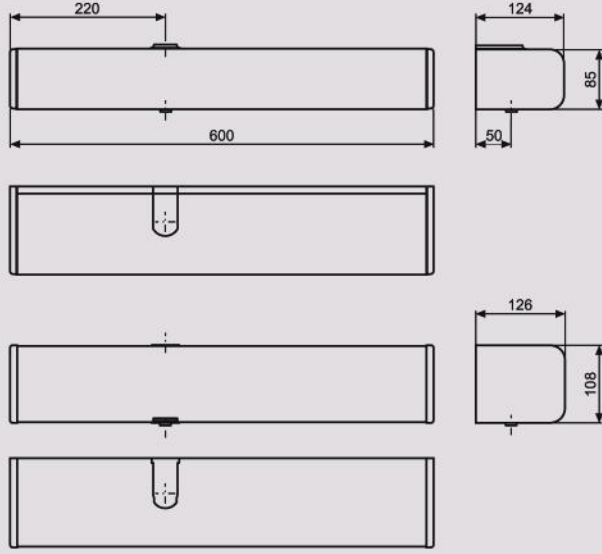




DEFA127



record DFA 127 – teknik özellikler



Mekanizma ölçüleri (Y x D x G)	85 x 124 x 600mm veya 110 x 126 x 600mm
Kapatıcı güç	EN4 - EN6 standart kol ve kayar kol için
Açılma/kapanma süresi	3 - 20 sn / 5 - 20 sn
Açılma açısı	70 - 115° (INVERSE 95°)
Elektrik güç kaynağı	230VAC, 50/60 Hz
Çalışma anında	67W
Bekleme konumunda	13W

Çalışma fonksiyonları BDI mekanik konum anahtarı ile

Otomatik kullanım
Sürekli açık
Manüel kullanım

Çalışma fonksiyonları BDE-D LCD ekranlı yönetim cihazı ile (opsiyonel)

Standart konum anahtarına ek olarak

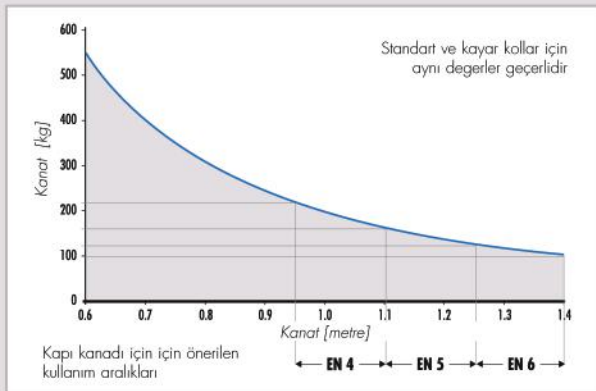
Kilitli
Tek yön
Çalışma kilidi

Fonksiyonlar

Otomatik geri dönüş
Dokunmatik kontrol (push and go)
Acil durdurma, interlock kontrol veya 2-kanatlı kapı kontrolü
Kullanıcıya özel programlar ve parametreler

Seçenekler

Elektromanyetik fren
Entegre mekanik sıralama adaptörü SFR 127
Özel kullanım seçeneği: «bariyersiz tuvalet girişi»
Açık bekleme sistemi yangın ve duman korumalı kapılar için



Uygulama varyasyonları



Pervaz üstü uygulama

[1-kanatlı kapı]
Standart kol, DIN sol ya da sağ, itme; sürücü sadece itme için uygundur.



Pervaz üstü uygulama

[1-kanatlı kapı]
Kayar kol DIN sol ya da sağ çekme



Pervaz üstü uygulama

[2-kanatlı kapı, master / slave çalışma]
İki elektrikli sürücü aynı yönde standart kol ile itme ya da kayar kol ile çekme



Pervaz üstü uygulama

[2-kanatlı kapı iki yönlü çalışma ile]
Alternatif olarak birden bağımsız iki yönlü çalışma itme ve çekme



Kapı kanadı üstü uygulama

[1-kanat]
Kol ve yöne göre kombine uygulama imkanı



Interlock uygulama

[2 x 1-kanatlı kapının arka arka ya açılması
*İlki kapanmadan ikincinin açılmaması]
İki kapı birbiri ile haberleşir



Aksesuar ve seçenekler

Kol çeşitleri

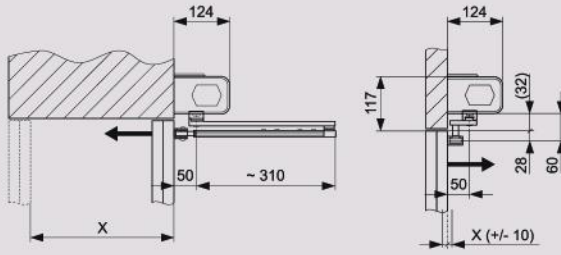
- Güç aktarımı mekanizmadan kapıya bir aks yardımıyla yapılır, montaj durumuna göre standart ya da kayar kol seçilebilir. Standart kol için çeşitli ebatlarda kol seçeneği vardır.
- Uzatıcılar pervaz ile kanat arasındaki boşluğu telafi edebilir.



Standart kol itme

Kayar kol itme ve çekme

Pervaz için bilgiler



Ekipman	Standart kol SG1 - SG3	Kayar kol GG
Pervaz derinliği	X - 0 - 330mm	X - 0 + / -10mm

Uzatma elemanları

- Standart ya da kayar kol için



Ekipman	Standart kol itme	Kayar kol çekme
20 - 80	42.5 - 102.5mm	32.0 - 92.0mm

Sensör sistemleri

- record RAD 290 radar hareket dedektörü
- Kızılötesi güvenlik dedektörü
- Kapı hareket alanını tarayan güvenlik sensörleri



Modeller



FULL POWER LOW ENERGY INVERSE FIRE

(DIN 18650 uygundur)

FULL POWER + LOW ENERGY + FIRE

- Enerji olmaksızın mekanik kapı kapatıcılar gibi çalışırlar

INVERSE

- Enerji olmaksızın açmak için yay gerilimini kullanır

Kol sistemleri ve aksesuarlar

- Standart kol: itme, farklı uzunluklarda
- Kayar kol: itme ve çekme dahili durdurma ile birlikte
- Uzatma elemanları

Mekanizma kapağı

- Standart (paslanmaz çelik 85 mm) ve alüminyum 85 mm veya 108 mm
- Daha geniş kapaklar için bilgi alın
- İki kanatlı kapı operatörü (master / slave operatör)

Yüzey Seçenekleri

- Paslanmaz çelik, RAL ya da eloksallı renkler



Yay gerginliği

- Ayarlanabilir (EN4 - EN6)

Uygulama seçenekleri

- Pervaz üstü menteşe ya da aksi yönü
- Kapı kanadı üstüne
- Açık tutma seçeneği ile yangın kapılarına
- Çift kanat (Master / Slave) çalışma seçeneği için SFR 127 sıralım açılım/kapanım aksesuarı önerilir



Tetikleyiciler

- Radar hareket dedektörü RAD 290
- Aktif ve pasif kızılötesi sensörleri
- Hijyenik sensör (El sensörü)
- Bas-Aç butonu
- Varlık dedektörü
- Çek-Aç butonu
- Uzaktan kumanda
- Anahtarlı şalter



Duman ve/veya yangın dedektörü

Ana şalter

Elektrikli kilit ve acil durum butonu

- Kaçış yolları için

Elektrikli kilit

- Yangın ve duman koruma kapıları için (uygunluk için gereklidir)

Kilit karşılığı

Güvenlik + emniyet sensörleri (her iki taraf)

- Sensör çubuğu kapı hareket alanını tarar: mevcut kapılar için esnek kablo ve kanalı

İlave seçenekler

- Interlock sistem (master / master)
- Mekanik sıralı açılım sistemi, yangın kapıları için gereklidir (sadece 108 mm mekanizma kapağı ile kullanılabilir)



Uzaktan Kontrol Cihazları

- BDI (konum anahtarı standart)
- Seçenekler:
 - BDE-D LCD ekranlı
 - Manüel şalter
 - BDE-M (BDI mekanik kontrol anahtarı)



DFA 127



DEFA 127



record DFA 127 – Bakım ve Kontrol Servisi

1953 yılından bu yana otomatik kapı sistemlerini üretiliyor ve pazarlıyoruz. İlk uygulamalarımız çamaşırhane kapılarını opere etmek için kullanılmıştır. Başlangıçta zaman tasarrufu ihtiyacını karşılayan otomatik kapılar; hızla çok farklı fonksiyonlar kazanarak cazip giriş sistemleri haline gelmiştir. Bugün otomatik kapı sistemleri aktif olarak mimariyi destekleyen ve geliştiren, güvenlik ve emniyete katkı sağlayan, ısıtma ve iklimlendirme maliyetlerini azaltarak enerji tasarrufu elde eden bir prestij unsuru olarak kullanılmaktadır.

Bu gelişmelere paralel olarak ürünlerimiz işlevsellik ve fonksiyonellik kazandıkça kullanıcı dostu olmuş, bu ürünlerimizi ihtiyaca uygun şekilde sadeleştirmiştir Aynı zamanda yasal gereklilikler taleplerini artırarak güvenli kullanımı sağlamaktadır.

İhtiyaçlarınız için doğru hizmet paketi

Bugün İsviçre’de uygulanmış 8000’den fazla record otomatik kapı sistemi, 20 yılı aşkın süredir çalışmaya devam etmektedir. Müşterilerimiz kapılarını her gün kullanıyor ve bu elbette memnuniyetlerini her geçen gün arttırmaya devam ediyor. Bu güvenilirlik ve memnuniyet elbette; yüksek kalite ve standartlarda tasarım-üretim-uygulama ile birlikte, satış sonrası bakım ve servisi gerçekleştiren uzman record teknisyenleri sayesinde mümkün hale gelmiştir.

Otomatik kapılarınızın on yıllar boyunca sorunsuz çalışmasını sağlamak, güvenlik ve emniyet ekipmanlarını güncel tutmak için, periyodik servis ve bakım olmazlardandır. Kişiselleştirilmiş record bakım sözleşmeleri ile işletmeniz bakım maliyetlerini azaltarak ürünlerimizden uzun yıllar faydalanabilirsiniz.

Size en yakın record ortağı

record için servis ve bakım yüksek önceliğe sahiptir. Gerçek şu ki record ürünleri uzun ömürlü olarak tasarlanmıştır, bu aynı zamanda yasal gerekliliklerin değişen yüzü olduğumuzun göstergesidir. Müşterilerimizin kötü tecrübeler yaşamaması için önceliğimiz; yasal gereksinimleri tamamen karşılayan ve kişiselleştirilmiş servis-bakım paketlerini oluşturmaktır.

Danışmanımız ihtiyaçlarınızı belirleyerek sizin için en uygun servis-bakım sözleşmesini hazırlayacaktır.

Daha fazla bilgi ve yardım için lütfen record ortağınızla temasa geçin!



İletişim



→ Cemeks

Zümrütevler Mah. Eski Üsküdar Cad. Ural Sok. No: 9 Maltepe/İstanbul
tel.: 0216 417 50 23 e-mail: info@cemeks.com.tr - www.cemeks.com.tr

→ record Türkiye

tel.: +90 532 120 01 15 - e-mail: mert.kirkan@agta-record.com - www.recordtürkiye.com.tr

→ Tüm Dünya

record uluslararası - Allmendstrasse 24 - 8320 Fehraltorf - İsviçre
tel.: +41 44 954 91 91 - e-mail: international@agta-record.com - www.record.global

→ Genel Merkez

agta record ltd - Allmendstrasse 24 - 8320 Fehraltorf - İsviçre
tel.: +41 44 954 91 91 - e-mail: info@agta-record.com - www.agta-record.com

